

## ■ DATOVÝ LIST:

Měřicí proudové transformátory 40-250A, pro kabel, průměr 21 mm



### ■ SCHRACK INFO

- Měřicí transformátor proudu
- Pro kabely a vodiče
- Primární proud 40 až 250 A
- Sekundární proud 5 A

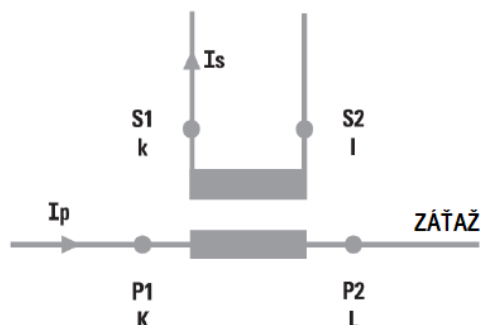
### ■ TECHNICKÁ DATA

Normy	ČSN EN 60044-1
Jmenovitý primární proud	40, 50, 60, 80, 100, 150, 200, 250 A
Jmenovitý sekundární proud	5 A
Jmenovitá / provozní frekvence	50 Hz / 47 – 63 Hz
Materiál pouzdra	samozhášivý polykarbonát, třída V0 podle UL94
Stupeň krytí (EN 60529)	IP20
Montáž	souprava se šrouby pro nástěnnou montáž
	souprava pro montáž na lištu TH35-15 mm (EN60715)
Hmotnost	180 g
Připojení sekundáru	šroubovými svorkami max. 2x2,5mm <sup>2</sup>

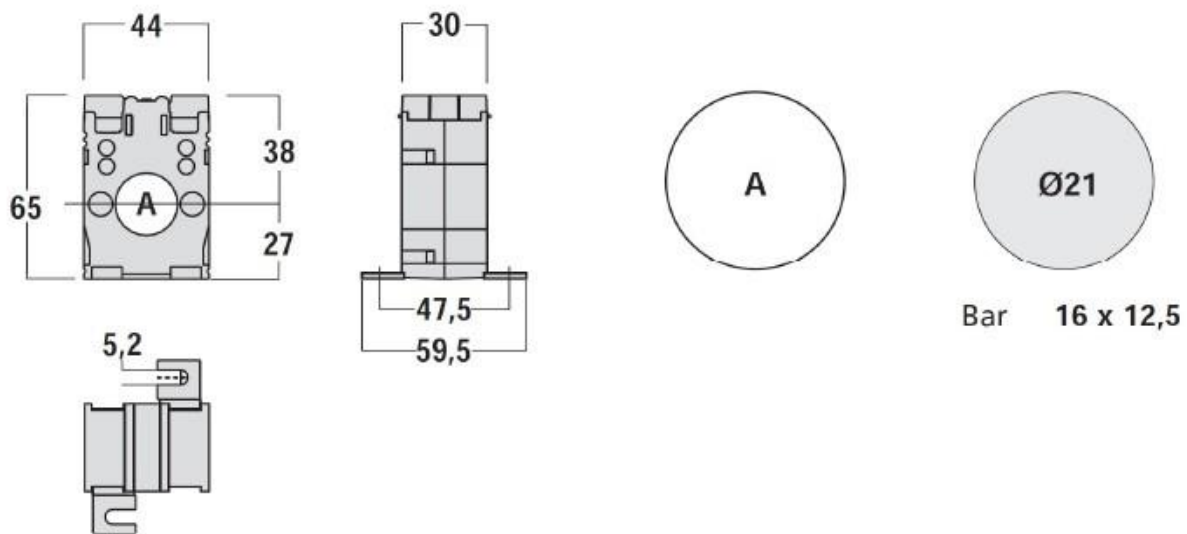
### ■ VÝKONOVÁ TABULKA

Typ	Třída přesnosti		
	Třída 0,5	Třída 1	Třída 3
40/5A	-	-	1VA
50/5A	-	1,25VA	1,5VA
60/5A	-	1,25VA	2VA
80/5A	-	1,5VA	2,5VA
100/5A	2VA	2,5VA	3VA
150/5A	2,5VA	4VA	5VA
200/5A	4VA	5,5VA	6VA
250/5A	5VA	6VA	7VA

### ■ SCHÉMA ZAPOJENÍ



## ROZMĚRY



Instalace na montážní lištu



## TYPY A OBJEDNACÍ ČÍSLA

POPIS	OBJ. ČÍSLO
Tranformátor proudu pro kabel d=21mm, 40/5A	MG952004-A
Tranformátor proudu pro kabel d=21mm, 50/5A	MG952005-A
Tranformátor proudu pro kabel d=21mm, 60/5A	MG952006-A
Tranformátor proudu pro kabel d=21mm, 80/5A	MG952008-A
Tranformátor proudu pro kabel d=21mm, 100/5A	MG952010-A
Tranformátor proudu pro kabel d=21mm, 150/5A	MG952015-A
Tranformátor proudu pro kabel d=21mm, 200/5A	MG952020-A
Tranformátor proudu pro kabel d=21mm, 250/5A	MG952025-A